



# Condensate Cop Installation Instructions

**MODEL NO. CC-1**  
patent pending

Diversitech Corporation

6650 Sugarloaf Parkway Duluth, GA USA 800.995.2222 678.542.3600 www.diversitech.com

## Installation:

1. Power system off.
2. Cut one wire going to the compressor contactor.
3. Connect Condensate Cop wires to the cut ends and install wire nuts.
4. Before mounting the Condensate Cop to the drain pan, test operation by turning the Condensate cop upside-down (inlet grill facing upward)
  - a. Power up system and set thermostat to call for cooling. Compressor should not run.
  - b. Turn the Condensate Cop to the correct operating position. Float should move to the bottom of the float housing and the compressor should start.
5. Attach the Condensate Cop to the secondary drain pan.

**CAUTION:** Rapid cycling of the compressor must be avoided to prevent overload. **DO NOT SHAKE** the Condensate Cop during system test.

c. It is recommended that you test the Condensate Cop and drain pan with water to prove water tightness and shutdown operation.

5. Attach the Condensate Cop to the secondary drain pan.

See illustrations. Hand tighten only.

6. Adjust sensor probe position to touch bottom of drain pan. Probe may be adjusted to compensate for drain pans with angled sides.

## SPECIFICATIONS:

**\* For use with 24 VAC control circuits.**

**\* Always test the system after installation of any new control to ensure compatibility.**

**CURRENT CAPACITY:**

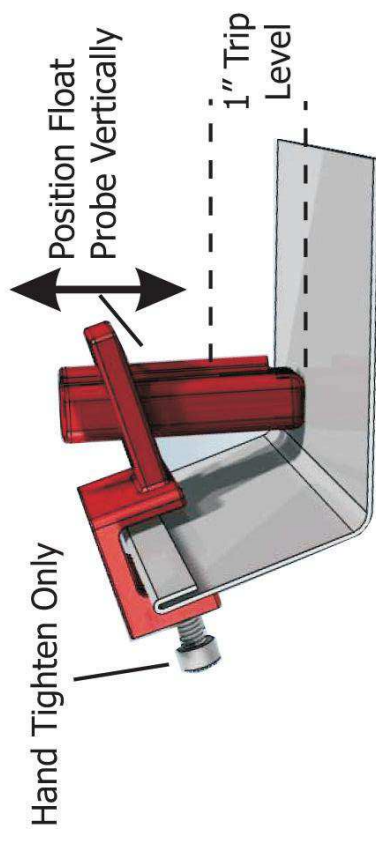
Can operate contactor coils requiring up to 1.25 Amps

**POWER REQUIREMENTS:**

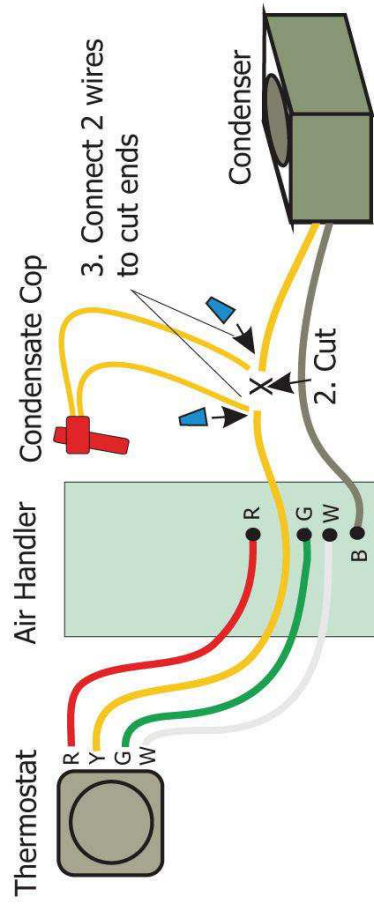
Operates in series with 24 VAC contactor load.

**TRIP WATER LEVEL:**

~1 Inch depth from bottom of probe.

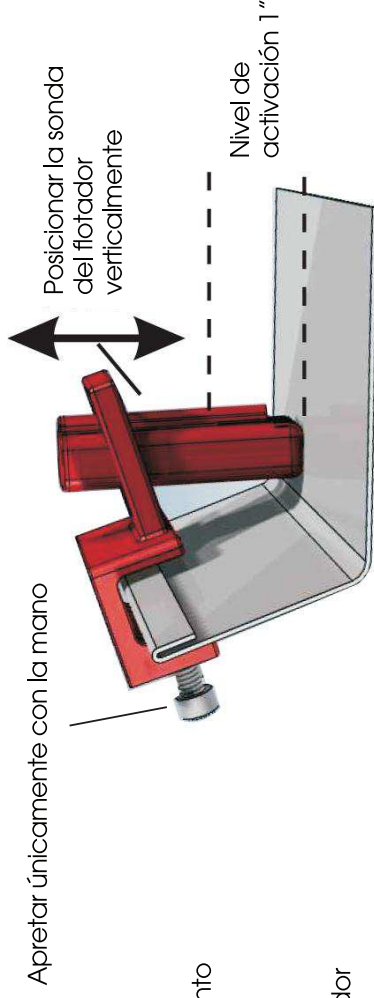


## TYPICAL CONNECTION

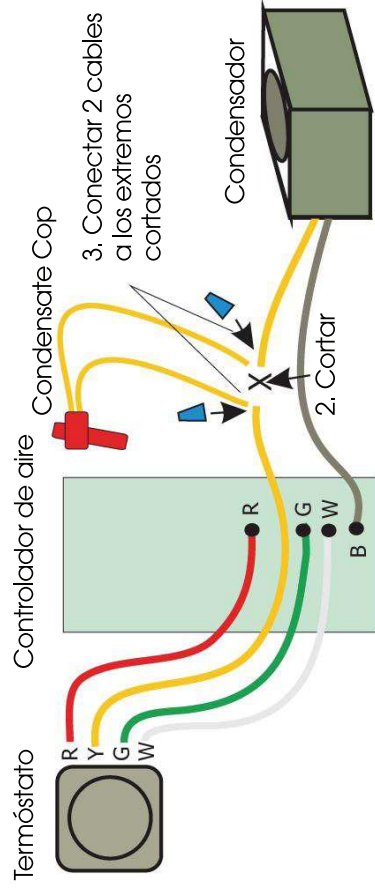


### Instalación:

1. Apagar el equipo.
2. Cortar un cable que vaya al contactor del compresor.
3. Conectar los cables del Condensate Cop al extremo cortado e instalar las tuercas del alambre.
4. Antes de instalar el Condensate Cop a la bandeja de drenaje, probar su funcionamiento girando el Condensate Cop al revés (la rejilla de entrada hacia arriba).
  - a. Encender el sistema y colocar el termostato en la opción de refrigeración. El compresor debe estar apagado.
  - b. Encender el Condensate Cop a la posición correcta de funcionamiento. El flotador debe moverse a la parte inferior de la carcasa y el compresor debe encenderse. Precaución: se debe prevenir los ciclos rápidos del compresor para evitar una sobrecarga. No agitar el Condensate Cop durante la prueba de su funcionamiento.
  - c. Es recomendable probar el Condensate Cop y la bandeja de drenaje con agua, para probar el estancamiento del agua y el funcionamiento del apagado.
5. Ajustar el Condensate Cop a la bandeja de drenaje secundaria. Ver la ilustración. Apretar únicamente con la mano.
6. Ajustar la posición de la sonda del sensor para que toque el fondo de la bandeja de drenaje. La sonda puede ser ajustada para compensar bandejas de drenaje con lados angulares.



### CONEXIÓN TÍPICA



#### ESPECIFICACIONES:

##### CAPACIDAD ACTUAL:

Puede operar las bobinas del contactor, con un requerimiento de hasta 1,25 amperios.

##### REQUISITOS DE CARGA:

Opera en serie con un contactor de 24 V CA.

##### NIVEL DE AGUA PARA LA ACTIVACIÓN:

Aproximadamente 1" de profundidad desde la parte inferior de la sonda.

\*Para circuitos de control de 24 V CA.  
\*Probar siempre el sistema después de la instalación de cualquier dispositivo nuevo, para asegurar la compatibilidad.